


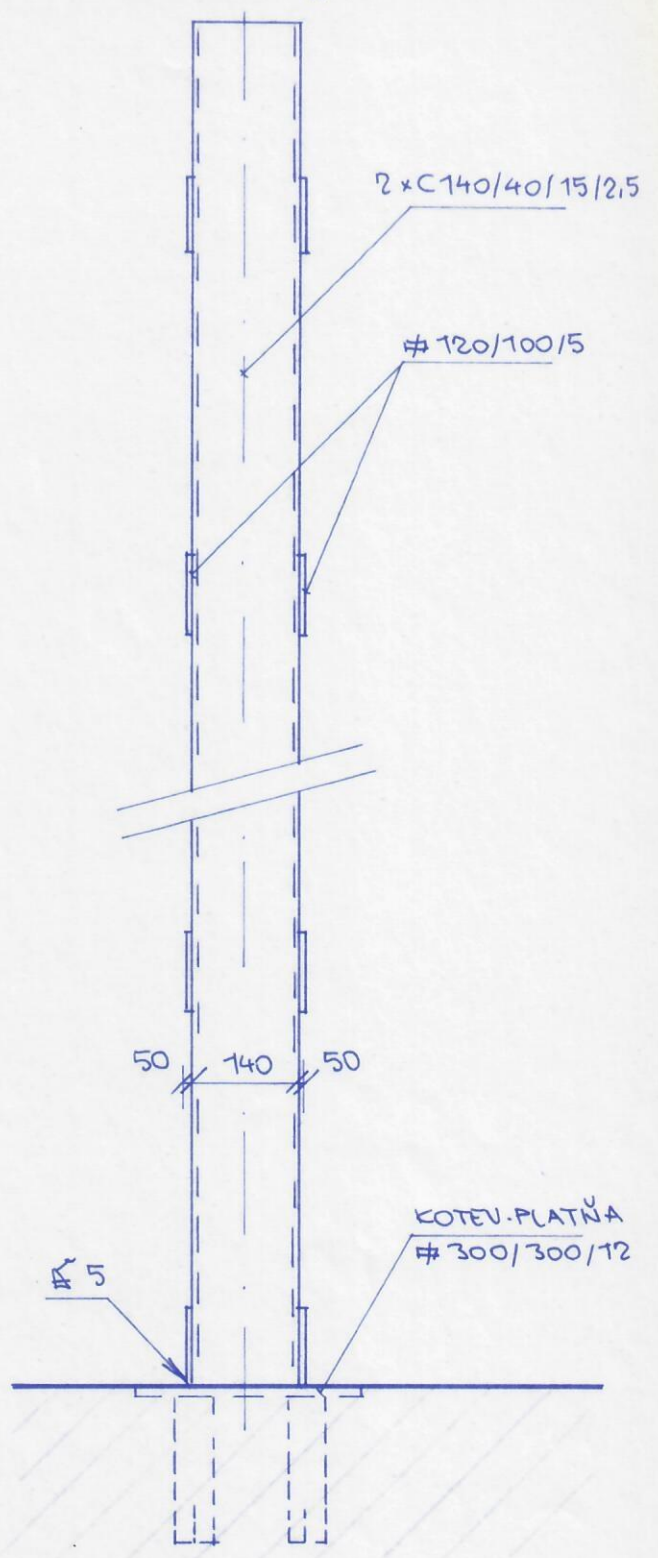
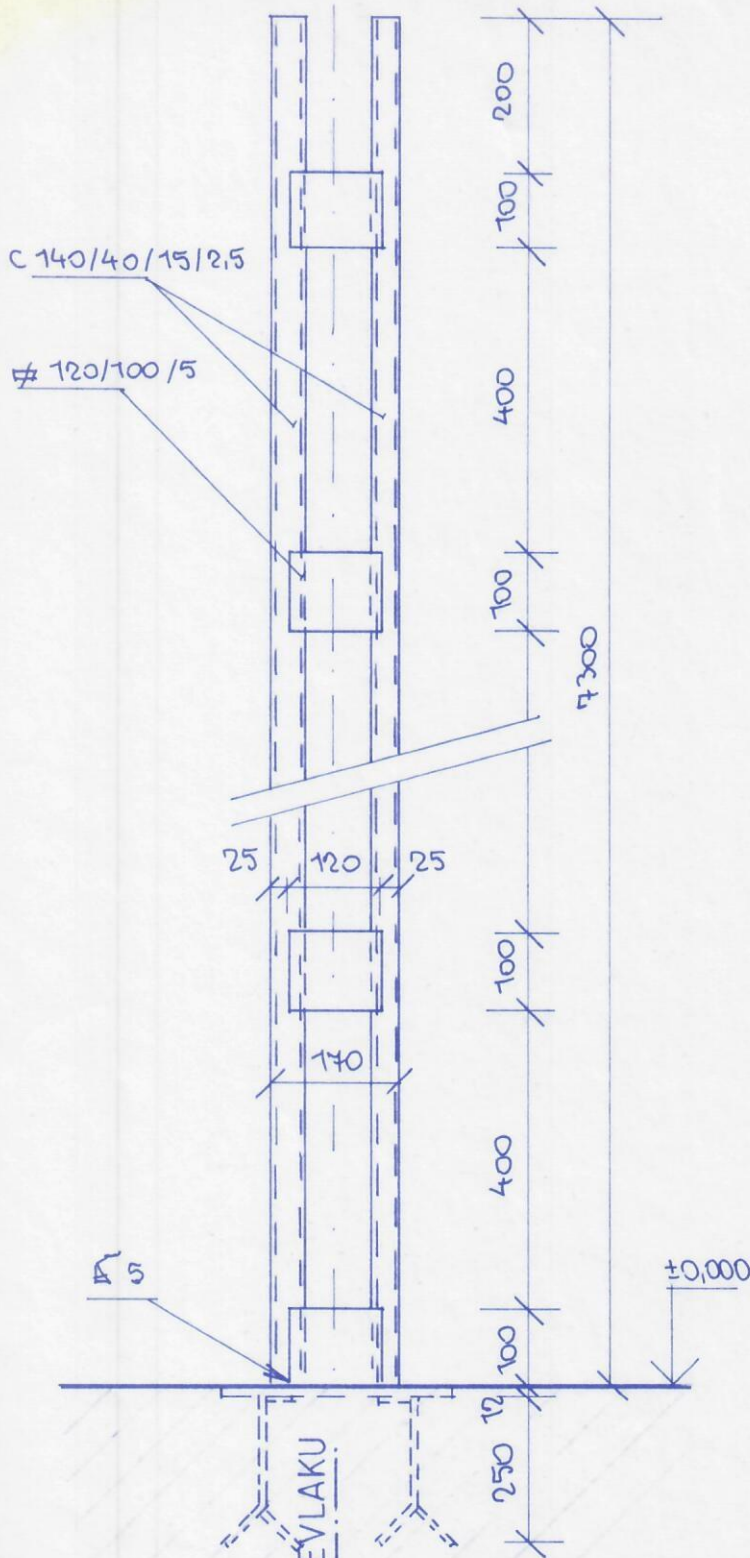


3

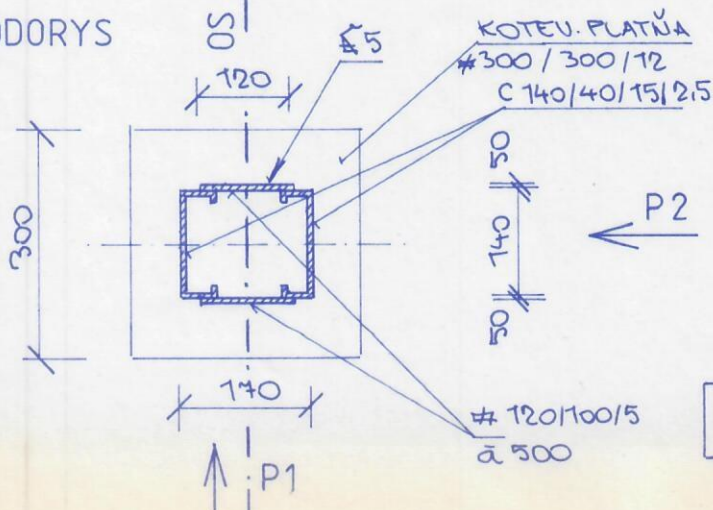
HLAVNÝ PROJEKTANT	RESPONSIVNÝ PROJEKTANT	VYPRACOVAL	KRESLA	KONTROLOVAL	 571 01 PRIEVIDZA	
KRČÍK	ING. NEMČEK		MEČIAROVÁ <i>M</i>			
MIMO STAVBY PRIEVIDZA						
M + M stav. firma					FORMÁT	A 4
DEPO PRIEVIDZA OCEL'. KONŠTRUKCIA PODHL'ADU					DÁTUM	NOV. 1995
					ČÍSLO	P
DETAILY O. K.					ČÍSLO ČAROVY	88 / 95
					ARCHIVNÉ ČÍSLO	A - 02 733
					HEMTES	ČÍSLO VÝKRESU
					1:10	3
					1:5	

POHL'AD „P1”

POHL'AD „P2”



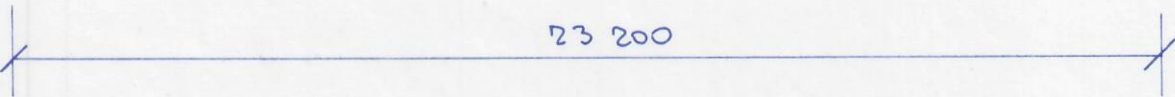
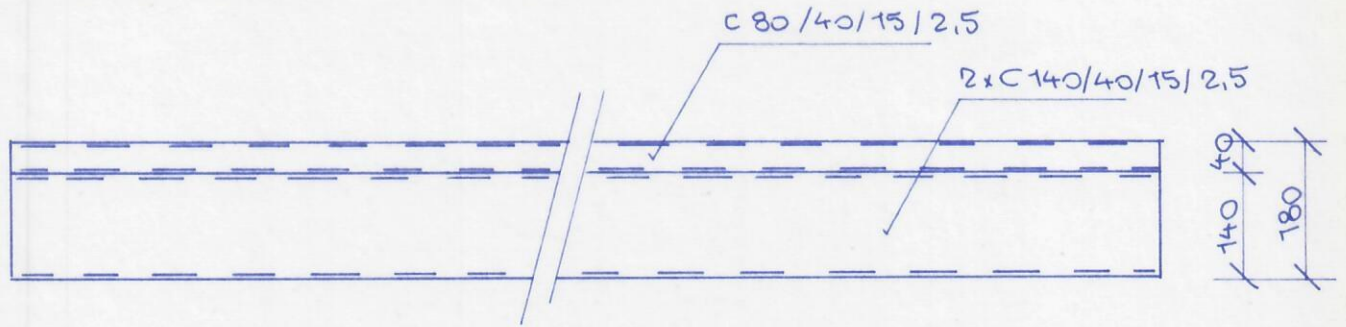
PÔDORYS



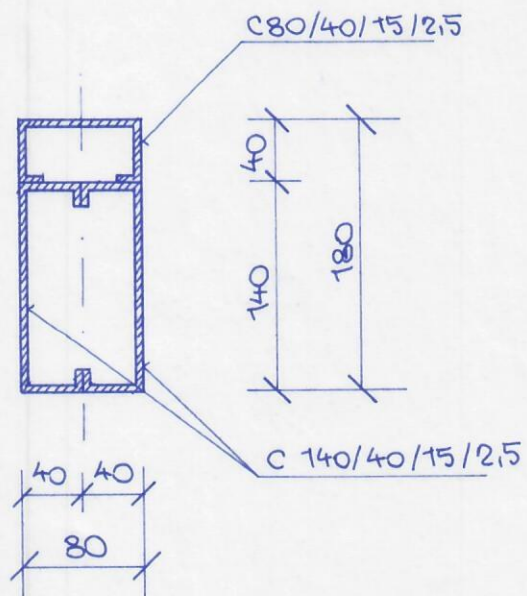
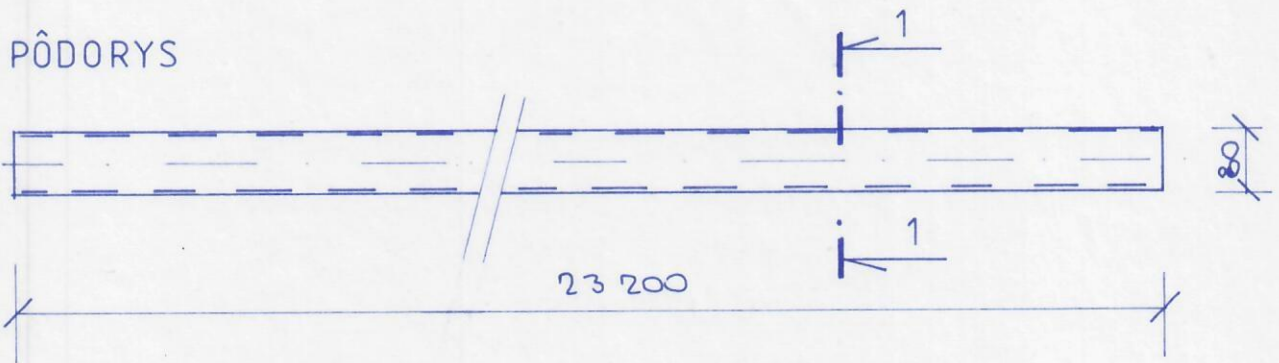
OCEĽ 11 373

STĽP	(S)	8 ks
		1 : 10

POHLAD BOČNÝ M 1:10



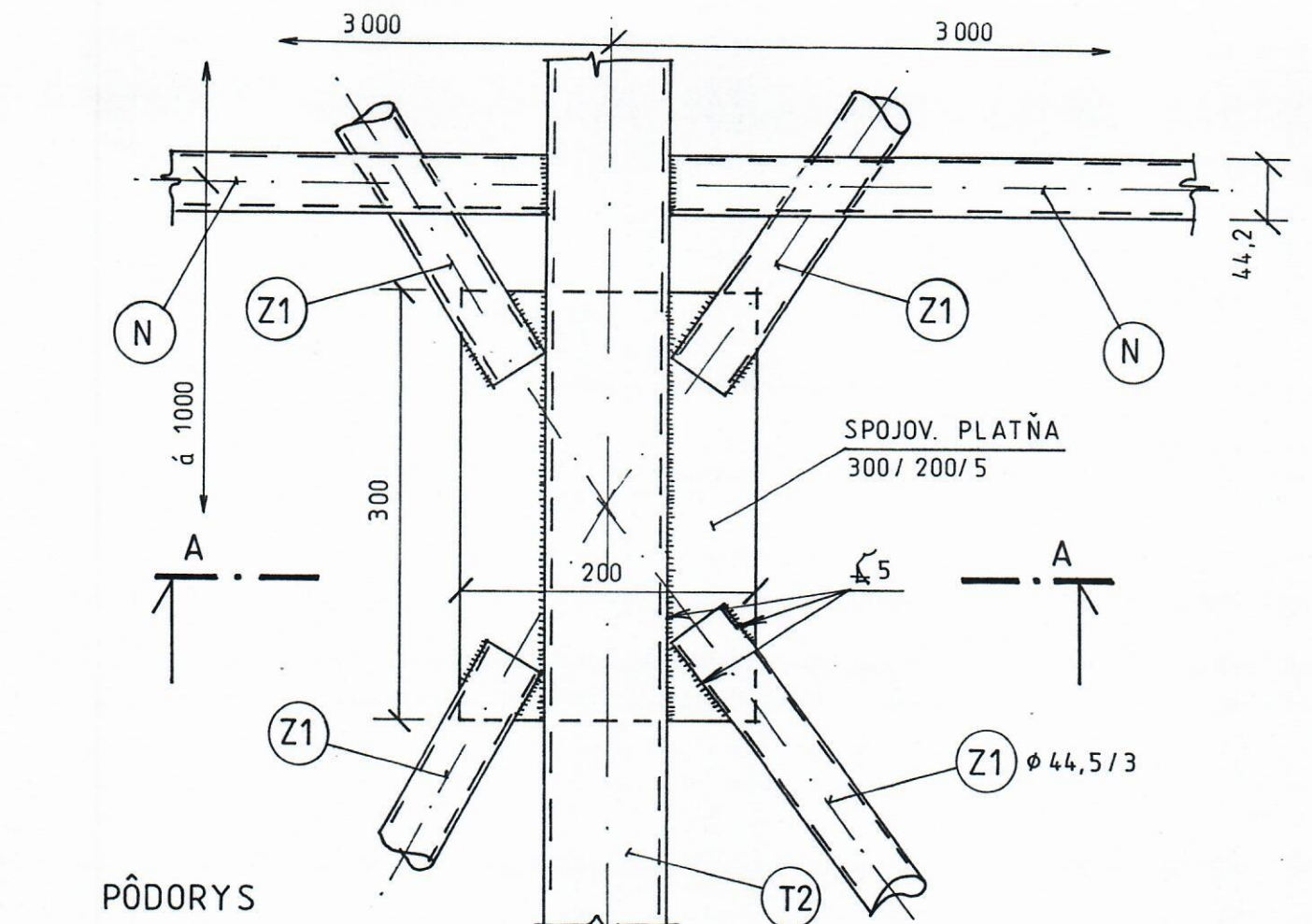
PÔDORYS



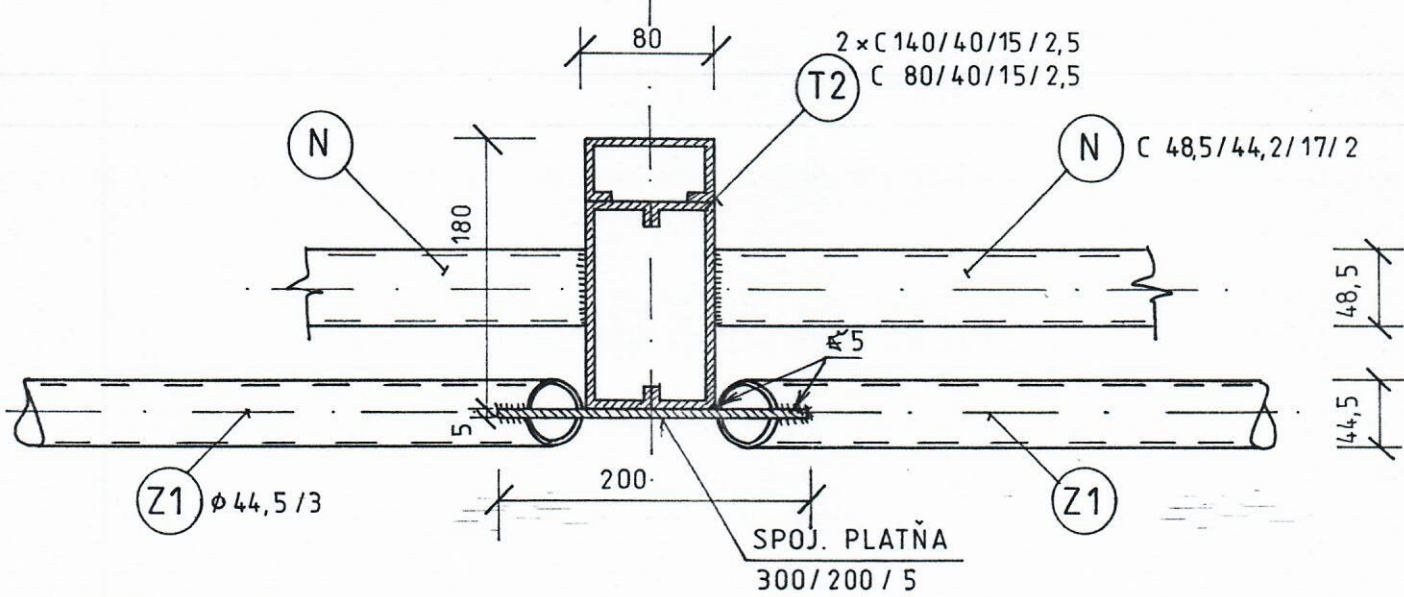
REZ 1-1
M 1:5

OCEL' 11 373

PRIEVLAK	(P)	2 ks
		1:10
		1:5



PÔDORYS

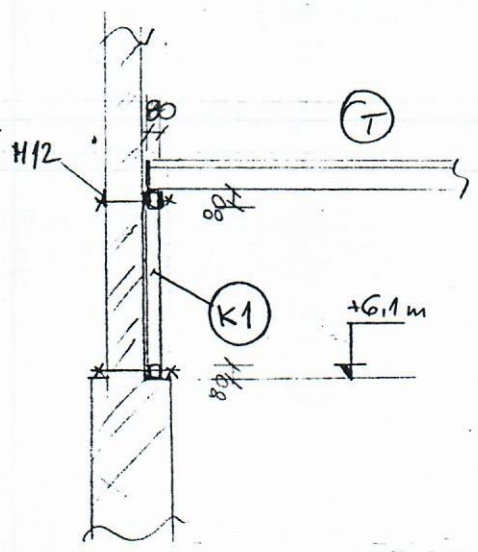
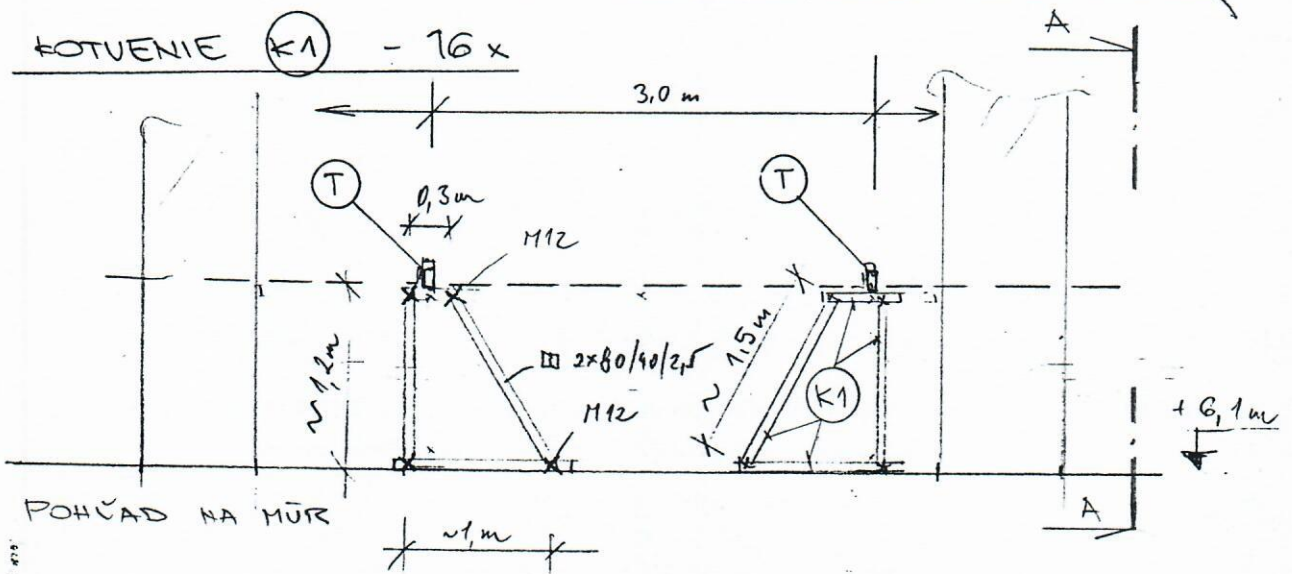


REZ A - A

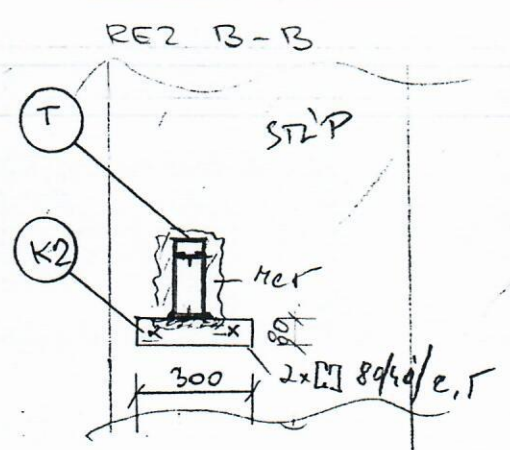
OCEĽ 11 373

STUŽENIE	(Z1) ^{1 až 5} - 16 ks	1:5
	(Z1) ⁶ - 32 ks	

SCHEMA ULOZENIA A KOTVENIA ŽŤAVKOV (T) NA STRANE MŤURU



KOTVENIE (K2) - 2 x



V MIESTE MURVANÝCH STĽPOV
 UROZĽT DO KAPS.
 VOĽNÝ PRIESTOR, NADLNIT MALTOU HEČ
 KAPSÝ

