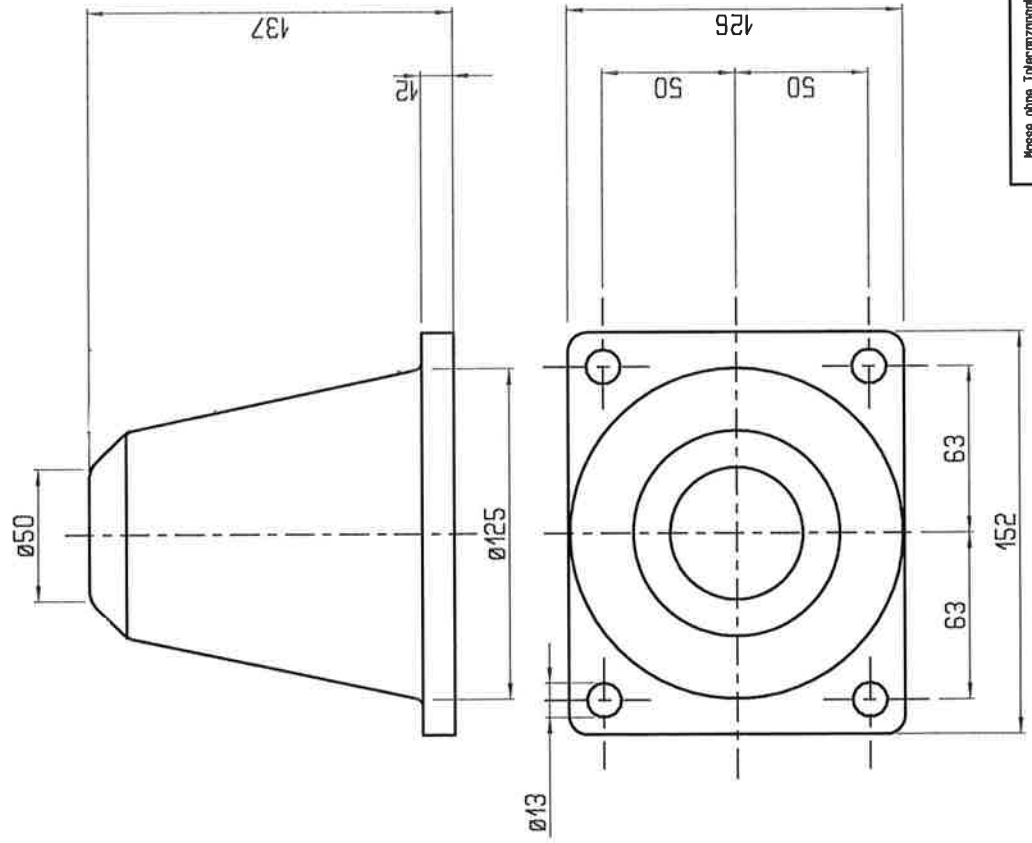


Für diesen Entwurf behalten wir uns alle Rechte auch für den Fall der Nachherstellung und der Einbringung eines anderen geeigneten Schwingerbaues vor. Es besteht die Möglichkeit, die Fertigung der Bauteile in einem anderen Werkstoff zu realisieren, was sich auf die technischen Eigenschaften auswirken kann.



1	Bodenplatte	2	Alu	1,2 kg	-	-
1	Pufferkörper	1	Vulkocell		MH 24-50	-
	Stk.	Pos.	Werkstoff	Gewicht	Modell	Bemerkungen
1	Aenderungen: -					
Masse ohne Toleranzangabe:				Ersetzt durch: -		
Material: DIN 7468 B-S DIN ISO 8045 Elastomer: M 3 DIN 7745 Vertikaltoleranz: DIN 6784 Form- u. Lagertoleranzen: DIN ISO 1101 Oberflächengabe: DIN ISO 1312				Ersetzt für: -		
Ra 0,3 Vertikaltoleranzen nach DIN 6784				Maststab 1:2 A3		
<b>Puffer aus Vulkocell</b> Artikel Nr: 70.261.001.055				13.6.96 13.6.96 - -		
Schwab Schwingungstechnik AG 8134 Adliswil, Tel. 01-711 17 17				<b>96083AA 0</b>		